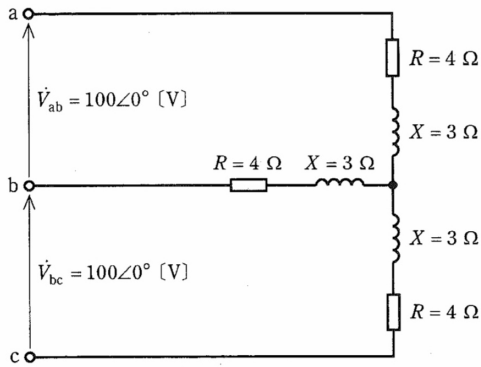
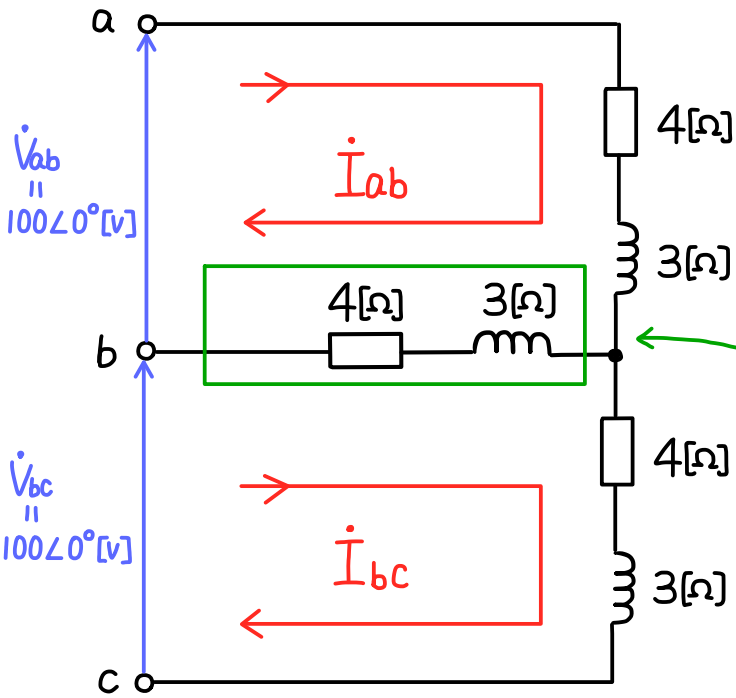


出典:平成22年度 第3種 理論 A問題 問7

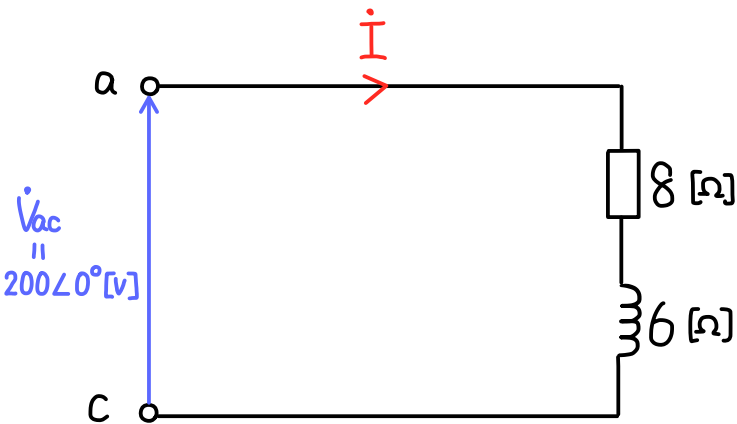
問7 抵抗 $R = 4$ [Ω] と誘導性リアクタンス $X = 3$ [Ω] が直列に接続された負荷を、図のように線間電圧 $\dot{V}_{ab} = 100\angle 0^\circ$ [V]、 $\dot{V}_{bc} = 100\angle 0^\circ$ [V] の単相3線式電源に接続した。このとき、これらの負荷で消費される総電力 P [W] の値として、正しいのは次のうちどれか。



- (1) 800 (2) 1200 (3) 3200 (4) 3600 (5) 4800



I_{ab} と I_{bc} が等しければ
この線路には電流が流れない



$$\dot{I} = \frac{200}{\sqrt{8^2 + 6^2}} = 20 \text{ [A]}$$

$$P = I^2 R$$

$$= 20^2 \times 8$$

$$= \boxed{3200 \text{ [W]}}$$