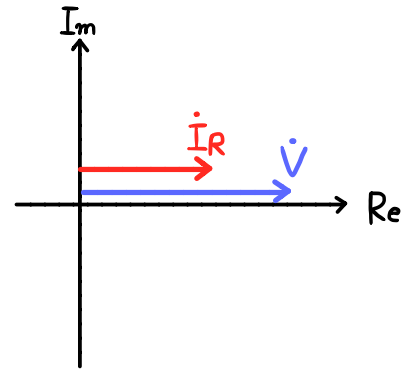
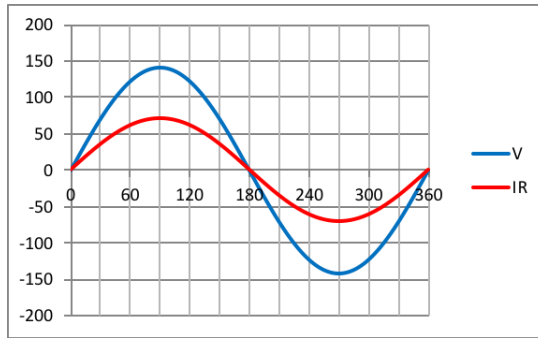
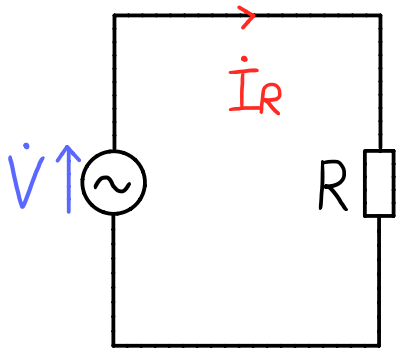


# 単相交流回路

電圧ベクトルを基準として考える

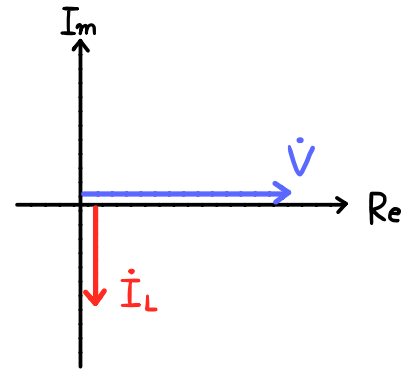
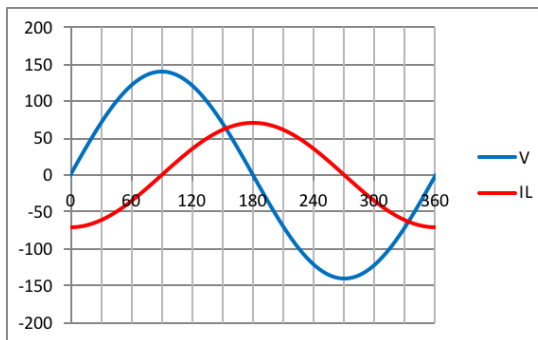
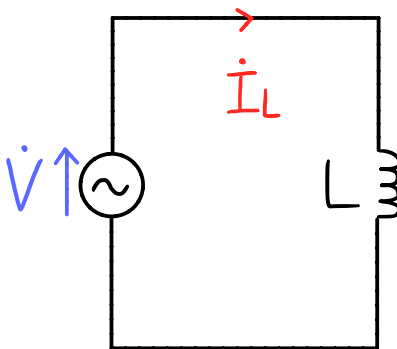
## R回路



電流は電圧と同相

$$\dot{I}_R = \frac{V}{R} [A]$$

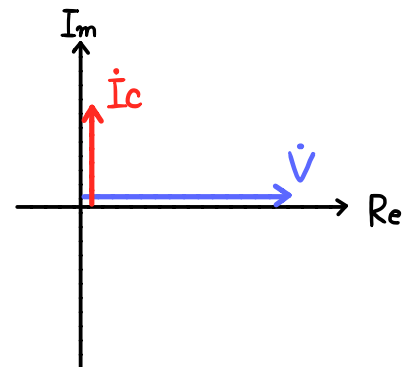
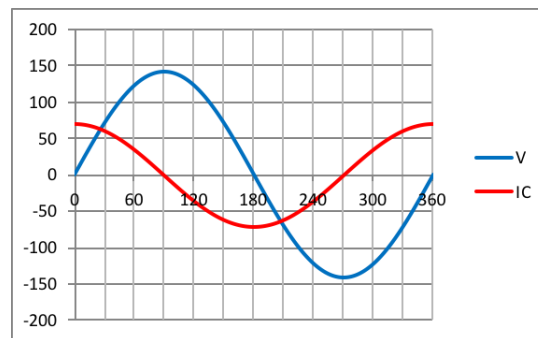
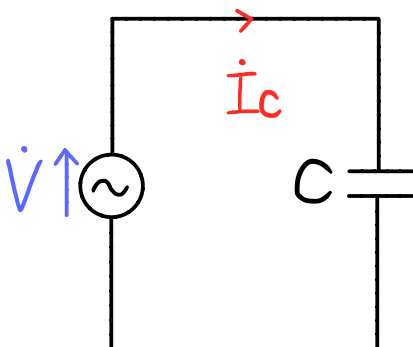
## L回路



電流は電圧より  
90°遅れる

$$\dot{I}_L = \frac{V}{j\omega L} = -j \frac{V}{\omega L} [A]$$

## C回路



電流は電圧より  
90°進む

$$\dot{I}_C = \frac{V}{\frac{1}{j\omega C}} = j\omega C V [A]$$