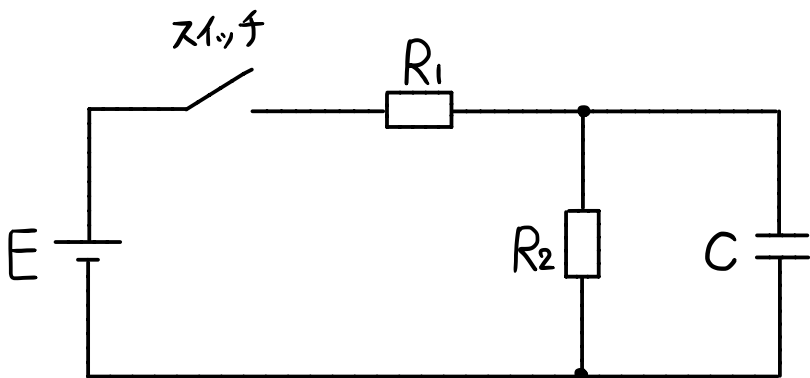


過渡現象(コンデンサ編)

スイッチを入れると、時間によつて
↓
回路に流れる電流が変化する



※ 始めにコンデンサが充電されていないとき適用

コンデンサを
可変抵抗におきかえる



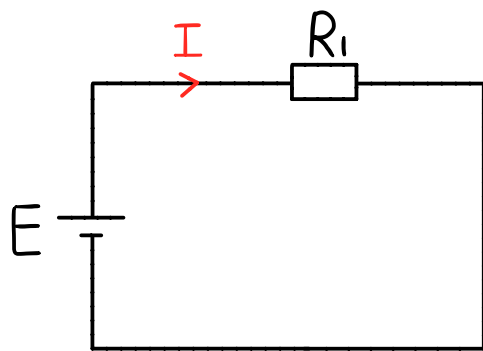
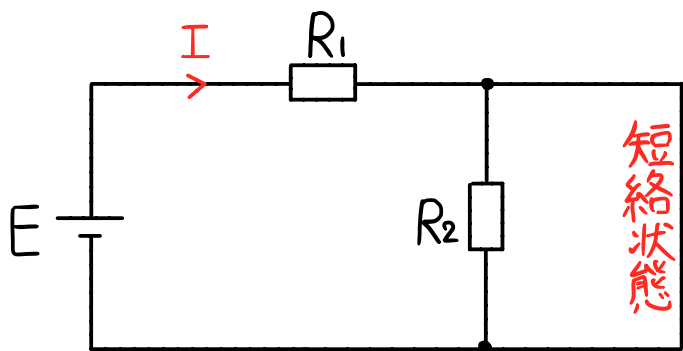
スイッチを入れた直後(0秒)

$$R_c = 0 \text{ } [\Omega] \text{ (短絡状態)}$$

十分時間が経った後(∞ 秒)

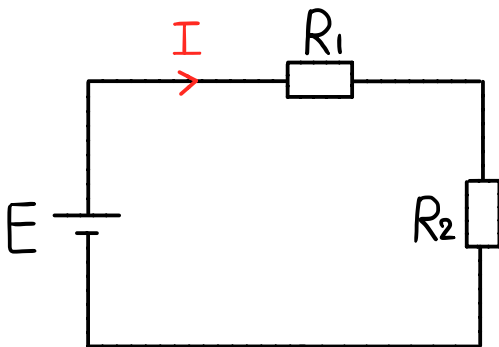
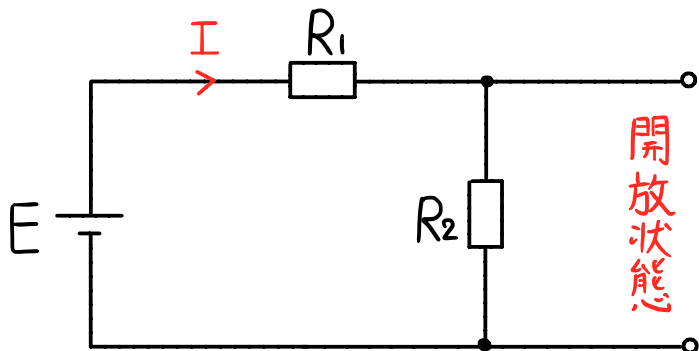
$$R_c = \infty \text{ } [\Omega] \text{ (開放状態)}$$

スイッチを入れた直後(0秒)



$$I = \frac{E}{R_1} \text{ } [A]$$

十分時間が経った後(∞ 秒)



$$I = \frac{E}{R_1 + R_2} \text{ } [A]$$